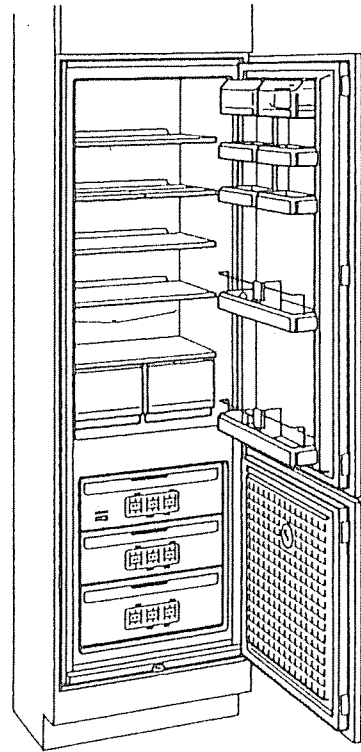
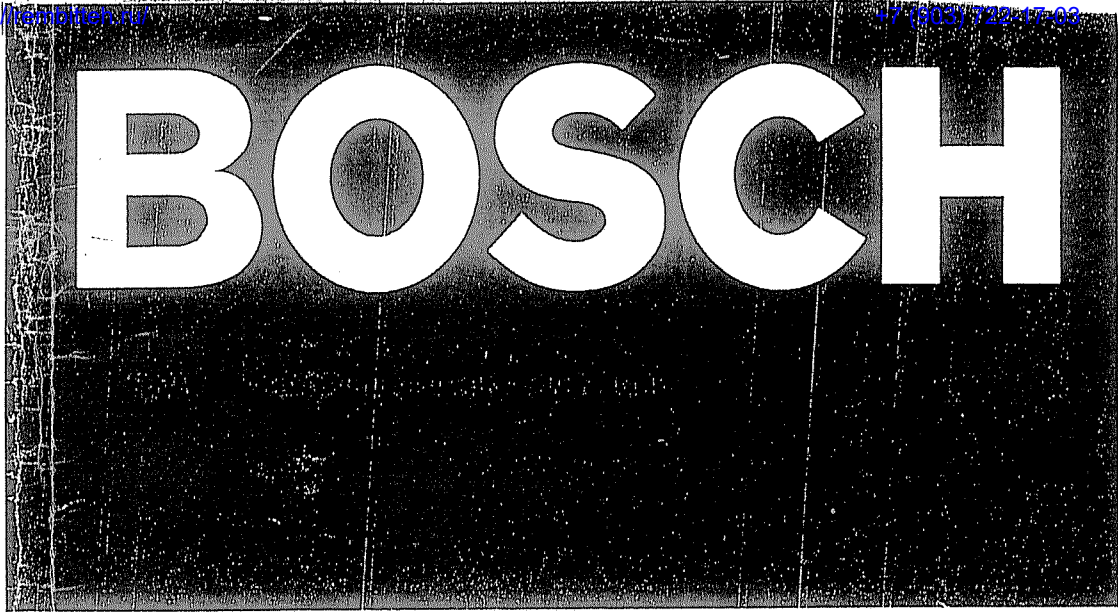


Адреса мастерских, производящих авторизованный сервис бытовых приборов «BOSCH»

РОССИЯ
МОСКВА, ООО "БСХ Бытовая техника",
 117071, Москва, ул. Малая Калужская, 19,
 тел: (095) 952-73-55, факс: (095) 952-38-65
МОСКВА, ТОО "Универсал" (ПО) (СК/УЧЕ/И/Е),
 109088, Москва, 2-ая ул. Машиностроения, 17а,
 тел: (095) 177-87-13, факс: (095) 177-84-60
АНГАРСК, "ТЕЛЕТОП",
 665931, Ангарск, 8 микрорайон, 8-й вл,
 тел: (3951) 56-03-90, факс: (3951) 6-43-99
АРХАНГЕЛЬСК, ООО "Экоиндустриал-Древоплекс",
 163061, Архангельск, ул. Садовая, 5, к. 1,
 тел: (8182) 43-41-24, факс: (8182) 43-83-02
БЕЛГОРОД, АОЗТ "Выбор",
 308013, Белгород, ул. Пушкина, 49а,
 тел: (07222) 2-06-79, факс: (0722) 33-04-89
БИЙСК, ТПЦ ТОО "Снежная шапка",
 659305, Бийск, ул. Вольно-интернациона-
 листов, 72/1,
 тел: (3854) 23-45-83, факс: (3854) 25-24-41
БЛАГОВЕЩЕНСК, ЧП "Бондарев",
 675000, Благовещенск, Миллицкий пер., 4,
 тел: (4162) 44-14-42, факс: (4162) 44-58-71
БРЯНСК, ООО "Селена",
 241037, Брянск, Ангарский пер., 3/2,
 тел: (0832) 41-05-69, факс: (0832) 41-05-26
ВЛАДИВОСТОК, ООО "ДЭП" (Баш Сильнес),
 690091, Владивосток, ул. Мордочева, 5,
 тел/факс: (4232) 22-73-69
ВЛАДИМИР, ИП "Ромашка",
 600006, Владимир, ул. Воровского, 14,
 тел: (0922) 22-79-17, факс: (0922) 22-52-96
ВОЛГОГРАД, ООО "Умбрыэль",
 400005, Волгоград, ул. Советская, 58,
 тел: (8442) 36-91-84, факс: (8442) 32-58-17
ВОРОНЕЖ, АОЗТ "Россия Универсал",
 394030, Воронеж, ул. Кольцовская, 35,
 тел: (0732) 52-63-00, факс: (0732) 52-63-70
ЕКАТЕРИНБУРГ, ООО "Сервисная технология",
 620014, Екатеринбург, ул. Белинского, 34,
 тел: (3432) 51-87-86, факс: (3432) 51-04-07
ИВАНОВО, ООО ПКФ "Сканер-Инвест",
 153038, Иваново, пр-т Строителей, 21,
 тел: (0932) 32-73-67, факс: (0932) 41-88-81
ИЖЕВСК, АОЗТ "ДС",
 426033, Ижевск, ул. Кирова, 16,
 тел/факс: (3412) 23-16-62
ИЖЕВСК, ТОО ПКФ "IAI",
 426063, Ижевск, ул. Ключевой пояс, 63а,
 тел: (3412) 75-34-64, факс: (3412) 75-42-34
КАЗАНЬ, ООО "Фирма Осель",
 420061, Казань, ул. Космонавтов, 26,
 тел: (8432) 75-18-38, факс: (8432) 76-93-88
КАЛИНИНГРАД, ЧП "Автоурбысервис",
 236039, Калининград, ул. Батыгина, 49,
 тел: (0112) 44-29-08, факс: (0112) 47-14-41
КЕМЕРОВО, ООО "Кузбасс-Информ-Сервис",
 650065, Кемерово, пр-т Ленина, 137/3,
 тел: (3842) 51-05-33, факс: (3842) 51-44-40
КИРОВ, ООО "ТД Веста",
 610021, Киров, ул. Производственная, 18,
 тел: (8332) 27-19-74, факс: (8332) 27-86-66
КРАСНОДАР, ООО "Кубань-Бизнес-Сервис",
 350000, Краснодар, ул. Базовская, 34,
 тел/факс: (8612) 57-52-82
КРАСНОЯРСК, Сервисцентр "Бизнецентр",
 660020, Красноярск, ул. Дудинская, 12а,
 тел: (3912) 23-99-79, факс: (3912) 23-35-25
КРАСНОЯРСК, ООО "Бирюза-Сервис",
 660069, Красноярск, ул. Волгоградская, 5а,
 тел: (3912) 62-27-25, факс: (3912) 34-68-61
КУРСК, ООО "Брикс",
 305041, Курск, ул. Л Толстого, 9,
 тел: (0712) 2-35-86, факс: (0712) 33-35-97
КУРСК, АК "Скаф",
 305003, Курск, ул. Зеленая, 30, комн. 4,
 тел: (07122) 299-98, факс: (07122) 244-21
ЛИПЕЦК, ЧП "Бичурин",
 398050, Липецк, ул. Желибова, 17,
 тел: (0742) 72-69-12
МАГНИТОГОРСК, ООО "Норма",
 455000, Магнитогорск, ул. Строителей, 48,
 тел/факс: (3511) 32-09-33
МУРМАНСК, АОЗТ "Альтера-Сервис",
 183052, Мурманск, ул. Героя Рыбачьего, 1,
 тел: (8152) 59-29-18
НАБЕРЕЖНЫЕ ЧЕЛНЫ, ППЦ ООО "Марина",
 423814, Набережные Челны, Московс-
 кий пр-т, 56/14,
 тел/факс: (8439) 58-79-32
НИЖНЕВАРТОВСК, ЗАО "Бюте",
 626440, Нижневартовск, 6-я Пролетар-
 левая ул., 10,
 тел: (3466) 61-20-65, факс: (3466) 61-20-62
НИЖНИЙ НОВГОРОД, ООО "Самона",
 603074, Нижний Новгород, Саркисовское ш., 15а,
 тел/факс: (8312) 41-47-20
НОВОСИБИРСК, ТОО "Бирюза",
 630030, Новосибирск, ул. Первомайская, 220,
 тел: (3832) 36-56-96, факс: (3832) 36-56-26
НОВЫЙ УРАЛ, ЧП "Уралком",
 626726, Новобурья, ул. Хольмогорская, 48, к. 2,
ОМСК, ТОО "Сибтел",
 644010, Омск, ул. Масленникова, 3,
 тел: (3812) 30-46-95, факс: (3812) 31-46-45
ОРЕНБУРГ, ООО "КомИнком",
 460053, Оренбург, ул. Брестская, 7,
 тел: (3532) 62-68-88, факс: (3532) 62-77-01
ПЕНЗА, АОЗТ "Спорттехника",
 440044, Пенза, ул. Коммунистическая, 28,
 тел: (8412) 56-85-98, факс: (8412) 64-66-23
ПЕРМЬ, ТОО "Импорт-Сервис",
 614107, Пермь, ул. Ижевская, 10,
 тел: (3422) 66-69-83, факс: (3422) 66-12-60
ПЯТИГОРСК, ООО "И.С. Бизнес",
 357500, Пятигорск, пр. Калинина, 19,
 тел: (87900) 5-84-98
РОСТОВ-НА-ДОНУ, ООО "Адаэ-Электрика",
 344022, Ростов-на-Дону, ул. Б. Садовая, 150,
 тел/факс: (8632) 65-43-98
РЯЗАНЬ, ТОО "Спаркс",
 390000, Рязань, ул. Горького, 17, оф. 29,
 тел: (0912) 77-40-96, факс: (0912) 98-57-20
САМАРА, ООО "Этон-Сервис",
 443090, Самара, ул. Советской Армии, 148,
 тел/факс: (8482) 22-07-40
САНКТ-ПЕТЕРБУРГ, ООО "Универсал-Сервис",
 197227, Санкт-Петербург,
 пр-т Художников, 30, к. 1,
 тел: (812) 597-55-25, факс: (812) 599-43-48
САНКТ-ПЕТЕРБУРГ, ООО "Универсал-Нью"
 (ПО) (К/Ю/Ч/Е/И/Е), 197227, Санкт-Петербург,
 пр-т Художников, 30, к. 1,
 тел: (812) 597-55-25, факс: (812) 599-43-48
**САРАТОВ, ООО "Поволжский Независимый
 Сервисный Центр"**,
 410078, Саратов, ул. Актарская, 42/54,
 тел: (8452) 51-00-99, факс: (8452) 51-79-93
СОЧИ, СП "Солико",
 354000, Сочи, ул. Московская, 5,
 тел: (8622) 92-02-25, факс: (8622) 62-10-00
СТАВРОПОЛЬ, ТОО ПКФ "Форд-Сервис",
 355044, Ставрополь, пр. Кулакова, 24,
 тел: (8652) 76-34-04, факс: (8652) 30-94-33
**СТЕРЛИТАМАК, АО АДС "Союз", магазин
 "Цветоана"**,
 453120, Стерлитамак, пр-т Октября, 43,
 тел: (3473) 24-14-58, факс: (3473) 25-48-01
СУРГУТ, ЗАО "Спецремтехника",
 626409, Сургут, ул. 30-летия Победы, 34а,
 тел: (3462) 21-06-60, факс: (3462) 21-35-51
ТАГАНРОГ, ТОО "Нис-Льмипед",
 347930, Таганрог, ул. Дворжковского, 165,
 тел: (86344) 2-75-64, факс: (86344) 4-65-85
ТВЕРЬ, ООО "Стеко-Сервис",
 170002, Тверь, пр-т Чайковского, 100,
 тел: (0822) 33-00-23, факс: (0822) 48-90-92
ТОЛЬЯТТИ, ООО "Хелена-Сервис",
 445030, Тольятти, ул. Дзержинского, 16,
 тел: (8469) 32-92-47, факс: (8469) 48-08-62
ТОМСК, АОЗТ "Рембытехника",
 634002, Томск-2, ул. Герцена, 72,
 тел: (3822) 21-13-17, факс: (3822) 21-02-95
ТУЛА, ТОО "Бизнес",
 300045, Тула, ул. Морозова, 1а,
 тел: (0872) 36-44-48, факс: (0872) 36-11-28
ТУЛА, ЧП Галикс
 300034, Тула, ул. Републици, 30,
 тел/факс: (0872) 27-73-47
ТЮМЕНЬ, ИП "Сти-Гаран",
 625015, Тюмень, ул. Маршала Захарова, 7а,
 тел/факс: (3452) 22-09-90
ТЮМЕНЬ, ТОО "Аэлис",
 625027, Тюмень, ул. Паркентова, 40,
 тел: (3452) 21-53-51, факс: (3452) 32-15-12
ЧЕЛЯБИНСК, ООО "Логос-Сервис",
 454026, Челябинск, пр-т Победы, 29/2,
 тел: (3512) 41-34-03, факс: (3512) 65-42-21
ЧЕРЕПОВЕЦ, ЧП "Парфенюк",
 162605, Череповец, ул. Гыхохова, 12а, 50,
 тел: (8202) 23-49-15
ЧИТА, ТОО "Респект",
 672012, Чита, ул. Невская, 35,
 тел/факс: (30222) 6-04-84
УЛЬЯНОВСК, ЗАО "Юпитер-Электроникс",
 432600, Ульяновск, ул. Мишова, 3,
 тел: (8422) 32-07-41, факс: (8422) 32-07-33
УССУРИЙСК, ООО "Полукс "Вега-гаран",
 692519, Уссурийск, ул. Советская, 29,
 тел/факс: (42341) 2-10-35
УФА, ООО "Мегабитсервис",
 450059, Уфа, ул. Р.Зюрга, 38,
 тел: (3472) 24-55-74, факс: (3472) 25-08-71
**ХАБАРОВСК, УПЦ ДВ "Электроникс Трейд
 Компани"**,
 680000, Хабаровск, ул. Тургенева, 74,
 тел: (4212) 33-83-20, факс: (4212) 33-64-91
ШАДРИНСК, ЧП Савит,
 641800, Шадринск, ул. Февральская, 113,
 тел: (35253) 2-44-25, факс: (35253) 5-46-88
ПРОСЛАВЛЬ, АОЗТ "Автодомль",
 150040, Ярославль, пр-т Октября, 75,
 тел/факс: (0852) 23-39-62



Напечатано в России / апрель 1998 / 500

KIM

BOSCH

Условия гарантийного обслуживания (в соответствии с Законом РФ «О защите прав потребителей»)

1. Мы бесплатно в течение 12 месяцев со дня начала действия гарантийного срока устраняем неполадки, возникшие в изделии, при условии, что неполадки не возникли вследствие нарушения покупателем правил пользования, транспортировки, хранения, действия третьих лиц, попадания внутрь прибора домашних животных, бытовых насекомых и грызунов, а также действия непреодолимой силы (пожара, природной катастрофы и т.п.). Гарантия действительна, если в гарантийный период ремонт неисправных приборов производился уполномоченными нами лицами (см. список адресов пунктов авторизованного сервисного обслуживания).
2. Гарантия не распространяется на приборы с неисправностями, возникшими вследствие существенных нарушений технических требований, оговоренных в инструкции по эксплуатации, в том числе нестабильности электросети, превышающей установленные ГОСТом пределы, а также существенных негативных воздействий окружающей среды.
3. Неисправные узлы приборов в гарантийный период бесплатно ремонтируются нами или заменяются новыми. Решение вопроса о целесообразности их замены или ремонта остается за Службой сервиса. Заменяемые детали переходят в собственность Службы сервиса.
4. Стационарно подключенные крупные приборы ремонтируются по месту подключения. Другие приборы, на которые распространяются гарантийные обязательства, ремонтируются в нашей сервисной мастерской.
5. После истечения гарантийного срока наша Служба сервиса, а также мастерские наших партнеров всегда готовы предложить Вам свои услуги.

Фирма-производитель оставляет за собой право на внесение изменений в конструкцию, дизайн и комплектацию прибора.

ДЛЯ ЗАМЕТОК

Инструкции по технике безопасности и предупреждения, определения

- Не включайте холодильник, обнаруживающий признаки неисправности. Если у Вас возникли какие-либо сомнения – обращайтесь к поставщику.
- Подключение и установка холодильника должны проводиться в строгом соответствии с указаниями руководства по эксплуатации.
- При подключении к электрической сети необходимо убедиться в том, что параметры электрической сети соответствуют параметрам холодильника, указанным на его типовой табличке.
- Внимание! Для эксплуатации прибора необходимо подключение к розетке с защитным контактом. Не допускается использование переходников, удлинителей и т.д., не рассчитанных на мощность данного прибора.
- Электрическая безопасность холодильника гарантируется лишь в том случае, если заземление бытовой электропроводки выполнено согласно соответствующей спецификации.
При проведении технического обслуживания и уходе за холодильником его следует отключить от сети, а в случае неисправности – отключить немедленно. Для этого выньте сетевую вилку из розетки и/или предохранитель. При отключении от сети держитесь за вилку, а не за сетевой шнур.
- Ремонт и техническое обслуживание холодильника должны производить только квалифицированные специалисты. Ремонт, проведенный некомпетентным специалистом, может стать источником опасности для жизни и здоровья пользователя.
- Бутылки или контейнеры с крепкими спиртными напитками должны храниться в вертикальном положении. Кроме того, категорически запрещается хранить в холодильнике взрывчатые вещества – это создает опасность взрыва!
- Запрещено повреждение любых деталей системы циркуляции хладагента, что может быть вызвано, к примеру, проколом острыми и колющими предметами каналов циркуляции хладагента, образованием трещин трубопровода, царапин на поверхности покрытий. Помните, что попадание хладагента в глаза при выбросе может привести к серьезным последствиям. Не закрывайте и не загораживайте вентиляционные отверстия холодильника.
- Не ставьте тяжелые предметы на холодильник, его двери и выдвижные ящики, не опирайтесь и не вставляйте на них.
- Не позволяйте детям играть с холодильником. Не разрешайте детям сидеть в выдвижных ящиках и висеть на дверях.
- Если холодильник оборудован замком, помните, что ключ от него следует хранить в безопасном месте, недоступном для детей.

Определения

Бытовой холодильник предназначен для охлаждения и замораживания свежих продуктов, хранения глубоко замороженных продуктов, а также приготовления пищевого льда.

Этот прибор предназначен исключительно для бытовых целей. Если его необходимо использовать для промышленных и коммерческих целей, то убедитесь в соблюдении соответствующих норм и предписаний.

Холодильник удовлетворяет текущим требованиям техники безопасности для холодильного оборудования (VGB 20).

Система циркуляции хладагента проверена на герметичность.

Проверка температуры окружающей среды

Холодильник предназначен для использования при температуре окружающей среды от +14°C до +32°C (ST-модели: от +16°C до +38°C, см. типовую табличку).

Если температура окружающей среды превышает +32°C (+38°C), то температура внутри холодильника может чрезмерно повыситься.

Если же температура окружающей среды упадет ниже +14°C (+16°C), то возможно повышение температуры в морозильной камере вследствие уменьшения выхода охлаждающего агрегата. Это приводит к опасности размораживания продуктов!

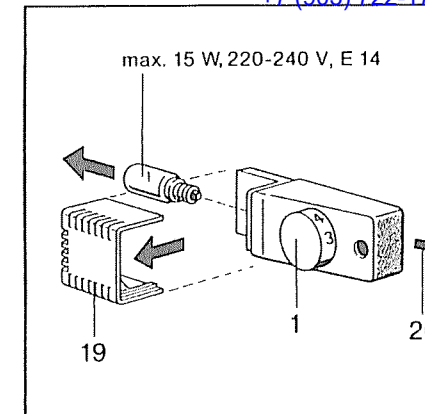
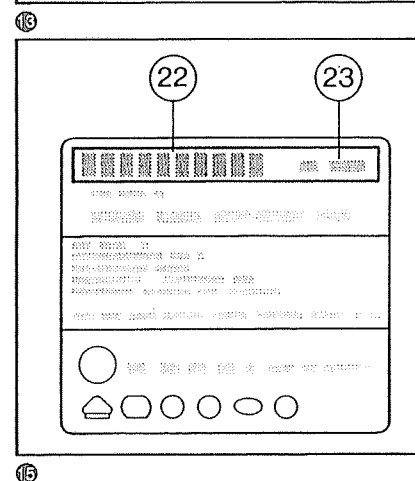
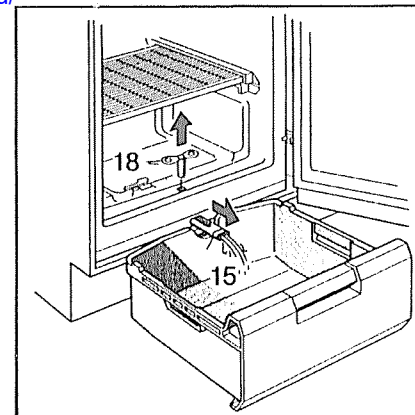
Что Вам нужно знать о Вашем холодильнике

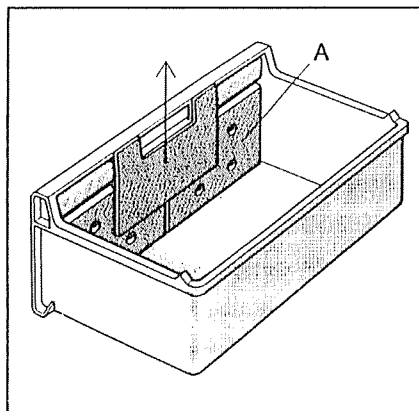
Прежде чем продолжить чтение настоящего руководства, обратитесь к иллюстрациям на последних страницах. Руководство по эксплуатации рассчитано на различные модели холодильников. Поэтому возможны некоторые расхождения между особенностями данной модели и проиллюстрированными здесь деталями, а также техническими характеристиками Вашего собственного холодильника.

Общий вид**Рис.1**

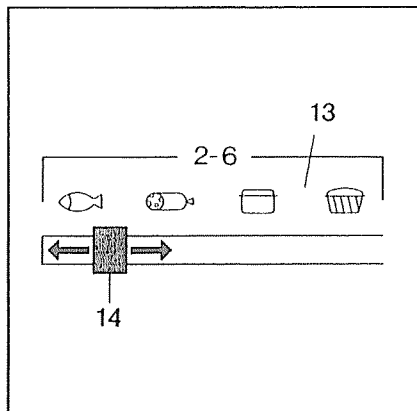
- 1 Переключатель температур и внутреннее освещение камеры
- 2 Задняя панель холодильной камеры (с холодильным агрегатом)
- 3 Полка
- 4 Поддон для сбора талой воды
- 5 Выпускное отверстие для слива талой воды
- 6 Емкости для овощей
- 7 Емкость для масла и сыра
- 8 Полка для яиц
- 9 Полки
- 10 Полка для бутылок
- 11 Держатель для бутылок
- 12 Емкость для замороженных продуктов
- 13 Календарь морозильной камеры
- 14 Индикатор заполнения емкости для замороженных продуктов
- 15 Отверстие для слива талой воды
- 16 Термометр

- A Холодильная камера
B Морозильная камера

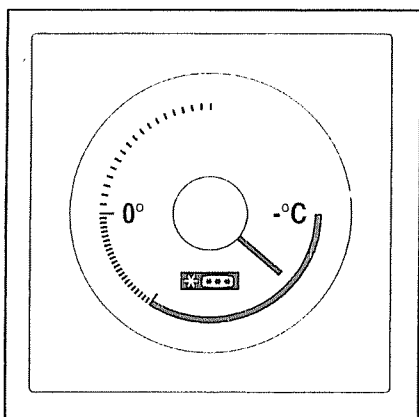




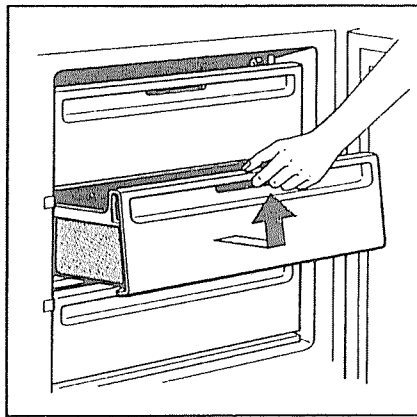
17 / A



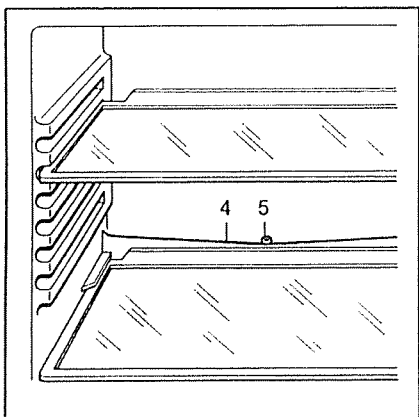
13



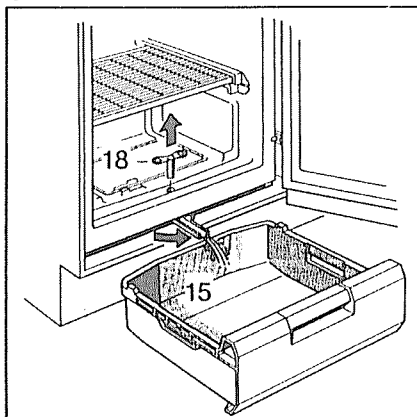
17 / B



14



15



18

Установка холодильника

Место установки

Холодильник следует устанавливать в сухом, хорошо проветриваемом помещении. Не следует устанавливать холодильник в месте попадания прямых солнечных лучей, а также вблизи источников тепла: плит, отопительных и нагревательных приборов, радиаторов и т.д. Если установка холодильника вблизи источника тепла неизбежна, то используйте соответствующий теплоизолирующий экран.

Встраивание

См. прилагаемую инструкцию по монтажу.

Электрическое подключение

Осуществляйте подключение холодильника к электрической сети 220-240 В, 50 Гц посредством безопасной штепсельной розетки, установленной в соответствии с надлежащими предписаниями. Розетка должна быть заземлена и защищена предохранителем, рассчитанным на силу тока по крайней мере в 10 А.

Вентиляция

Убедитесь в том, что ничто не препятствует оттоку нагретого воздуха, образующегося вблизи задней поверхности холодильника. В противном случае холодильный агрегат будет вынужден работать с большей мощностью, что приведет к увеличению потребления электроэнергии. Поэтому ни в коем случае не перекрывайте и не блокируйте вентиляционные отверстия холодильника.

Включение холодильника

Перед первым включением протрите чисто внутреннее пространство холодильника (см. "Чистка холодильника").

Включение

Поверните переключатель температур (рис.2/1) из положения "0". Холодильник начнет замораживание.

Замечание

Во время работы холодильного агрегата Вы можете заметить конденсацию паров воды и образование слоя инея на задней стенке холодильной камеры. Это не является поводом для беспокойства. Нет необходимости вытирать капли воды или соскабливать иней. Оттаивание инея в течение некоторого времени происходит автоматически. Талая вода собирается в поддон (рис.11/4), а затем направляется в холодильный агрегат, где и испаряется.

Если после закрытия дверь морозильной камеры открывается не сразу, подождите 2-3 минуты, пока не произойдет выравнивания давлений внутри камеры и снаружи.

Работа холодильного агрегата может вызвать рост слоя инея в некоторых местах на поверхности корпуса морозильной камеры. Это никоим образом не отражается ни на работе холодильника, ни на потреблении электроэнергии. Оттаивание необходимо лишь в том случае, когда на всей поверхности морозильной камеры образуется слой льда толщиной порядка 5 мм.

Выбор температурного режима

Выбор температурных режимов холодильной и морозильной камер осуществляется при помощи переключателя температур (рис.2/1). Чем выше значение, установленное переключателем, тем ниже температура.

Если переключатель установлен в "0", то процесс замораживания отключается. Замораживание включается при положении селектора от "1" и выше.

Рекомендуется установка среднего показателя переключателя (приблизительно "3").

Для длительного хранения глубоко замороженных продуктов необходимо установить переключатель температур таким образом, чтобы стрелка термометра (рис.9) длительное время находилась в зоне сплошной черной линии.

Указание по хранению замороженных продуктов

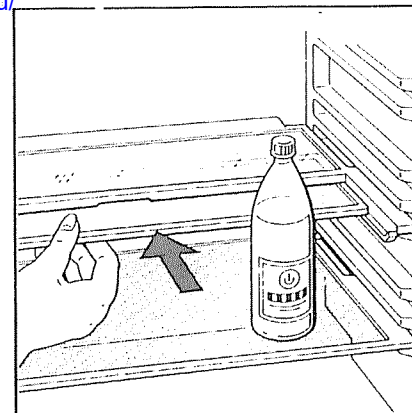
Если температура воздуха в комнате, где установлен холодильник, упадет до 16°C и ниже, то возможно увеличение температуры холодильной камеры.

Выключение холодильника

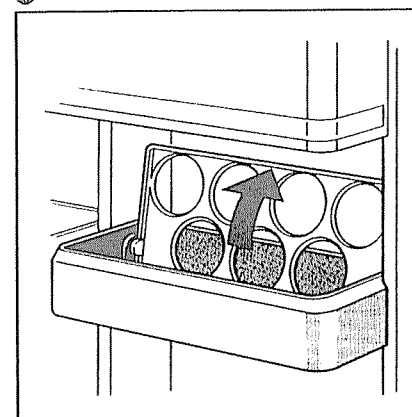
Установите переключатель температур (рис.2/1) в положение "0"; процесс замораживания остановится, а внутреннее освещение отключится.

Отключение холодильника на длительный срок

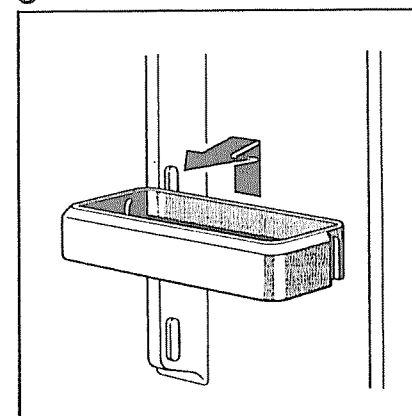
Если Вам необходимо отключить холодильник на длительный срок, обесточьте его и/или выньте предохранитель, разморозьте и вытрите холодильник. Оставьте двери холодильника и морозильной камеры открытыми.



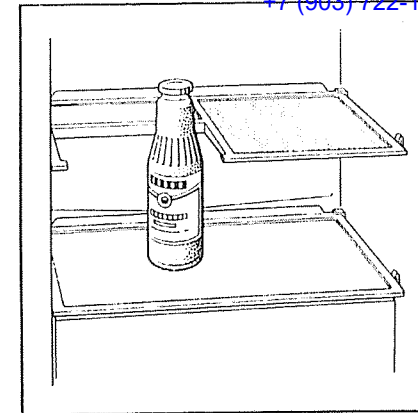
4



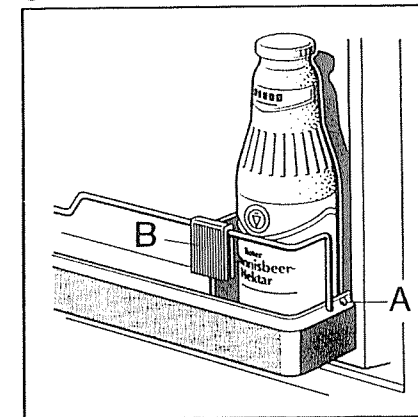
5



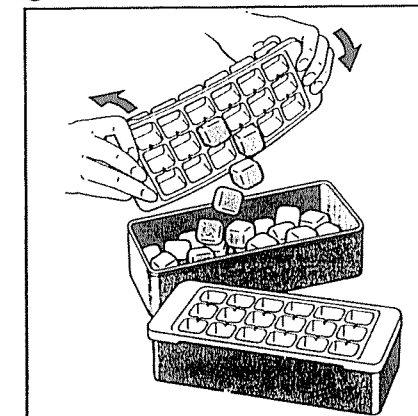
6 / C



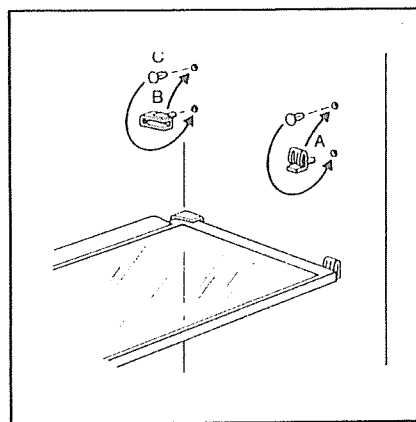
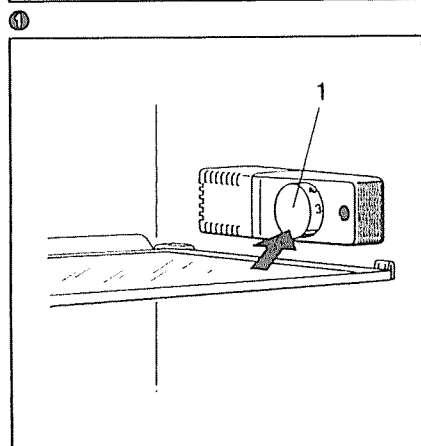
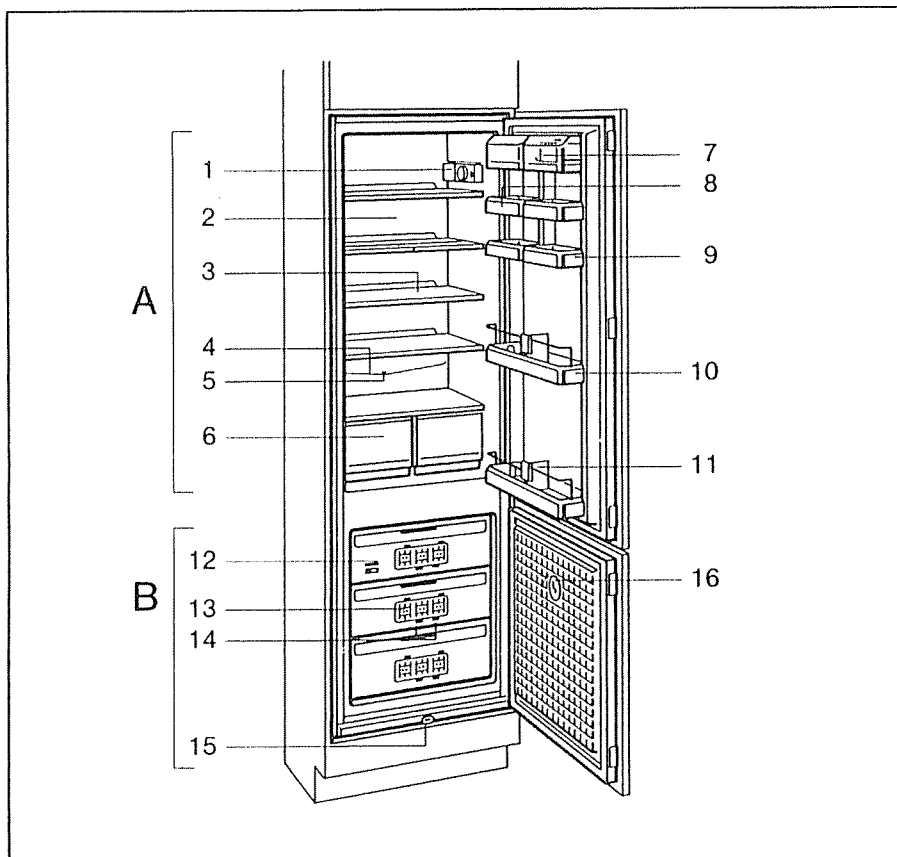
7 / A



8 / A/B



9



Размещение продуктов в холодильнике

Реорганизация внутреннего пространства холодильника

* При необходимости полки холодильника можно переставлять. Для этого сначала подайте их вперед, поверните вниз, выньте полки и вставьте обратно в требуемое положение. На некоторых моделях опоры А, В и заглушки С переставляются вручную (рис.3).

* Для хранения бутылок из некоторых камер можно убрать вставки (рис.4/А).

Передняя часть изменяющейся полки подается назад при нажатии. Таким образом Вы можете расставлять высокие предметы, типа бутылок и банок на полке, расположенной ниже, и легко располагать их внутри холодильника (рис.4).

Решетку для яиц внутри контейнера для яиц можно установить в вертикальное положение для размещения в контейнере мелких предметов (рис.5).

Рамку держателя бутылок можно переставлять назад или вперед для размещения бутылок разного диаметра (рис.6/А).

Чтобы предотвратить падение бутылки из прибора при открывании или закрывании дверцы, используйте специальный держатель (рис.6/В).

Полки и ящики можно вынимать из холодильника для чистки (рис.6/С).

Указания по хранению продуктов в холодильнике:

- Подогретые пищевые продукты и напитки перед размещением в холодильнике следует остудить.
- До размещения продуктов в холодильнике их следует тщательно упаковать и закрыть. Это позволит сохранить цвет, вкус, аромат и свежесть, а также уберечь продукты от высыхания. Без упаковки можно хранить только овощи, фрукты и зелень, которые укладываются прямо в емкости для хранения овощей.
- Не допускайте попадания жиров и масел ни на дверные уплотнители, ни на

пластмассовые части холодильника (эти части быстро могут прийти в негодность).

- Не храните в холодильнике взрывчатые вещества.
- Крепкие спиртные напитки храните в плотно закрытых контейнерах или бутылках и располагайте только вертикально.
- Самыми холодными частями холодильной камеры являются ее задняя панель и область вокруг стеклянной полки. Используйте их для хранения скоропортящихся пищевых продуктов.
- В морозильной камере нельзя хранить стеклянные бутылки с замерзающими жидкостями. При замерзании жидкости стекло может лопнуть.
- Если емкость для овощей заполнена, то на стеклянной полке снизу может конденсироваться влага. Если это произошло, выдвиньте емкость для овощей или стеклянный ящик вперед на 5 мм для улучшения циркуляции воздуха.

Пример расположения продуктов

Рис.1

Холодильная камера А

На полках (3) сверху вниз – кондитерские изделия, хлеб, готовые блюда, скоропортящиеся продукты, мясо, колбаса.

В емкостях для овощей (6) – овощи, фрукты и зелень.

В контейнере на двери (7) – масло и сыр.

На полке для яиц (8) – яйца.

На полке для бутылок (10) – большие бутылки.

Морозильная камера В

В верхнем и среднем отделениях – замороженные продукты питания и приготовление пищевого льда.

В нижнем отделении – замороженные продукты.

Замораживание и хранение замороженных продуктов, приготовление льда**Правила обращения с продуктами, подвергавшимися низкотемпературной обработке:**

- Убедитесь в целостности упаковки приобретаемых продуктов.
- Проверьте срок хранения продукта, нанесенный на упаковку; убедитесь, что продукт годен.
- При покупке проверьте температуру морозильной камеры магазина, она должна быть не выше -18°C.
- Продукты, подвергнутые низкотемпературной обработке, следует приобретать в последнюю очередь и вернуть в газету либо поместить в переносной холодильник, после чего быстро отнести домой и поместить в морозильную камеру.

Упаковка продуктов питания

При домашнем замораживании убедитесь, что приобретаемые Вами продукты абсолютно свежие и отличного качества. Для того чтобы они не утратили своего вкуса и не высохли, упакуйте продукты в герметичную упаковку.

Подходящие упаковочные материалы: Полимерная пленка, полиэтиленовые пакеты, алюминиевая фольга и специальные контейнеры для замораживания продуктов. Все эти материалы можно приобрести в большинстве магазинов и больших супермаркетов.

Недопустимые упаковочные материалы:

Упаковочная и пергаментная бумага, целлофан, пакеты для отходов и использованные пакеты для продуктов. Упакуйте пищевые продукты, слегка сожмите упаковку для удаления воздуха и герметично закройте.

Материалы, применяемые для герметизации:

Резиновые кольца, пластиковые зажимы, шпагат, водостойкую липкую ленту и

тому подобное. Пластиковые и полиэтиленовые пакеты можно заварить при помощи специального устройства. Перед закладкой продуктов питания в морозильную камеру укажите на упаковке ее содержимое и дату закладки.

Мощность замораживания

Мощность замораживания изменяется от модели к модели. В зависимости от модели Вашего холодильника, за один раз Вы можете заморозить следующее количество продуктов:

KIM 26..	
KIM 28..	
KIM 29..	4 кг/24 часа
KIM 30..	

Замораживание свежих продуктов

Все части морозильной камеры пригодны для хранения замороженных свежих продуктов. Большое количество продуктов лучше всего замораживать непосредственно на решетках; эта часть морозильной камеры быстрее охлаждается. Располагайте продукты непосредственно напротив решеток и следите за тем, чтобы свежие продукты не соприкасались с глубокозамороженными. При необходимости переложите замороженные продукты в нижние емкости либо соберите на нижних решетках.

Приготовление льда**Рис.7**

Наполните ванночку для приготовления льда водой на три четверти и поместите в нижней части морозильной камеры. Кубики льда нетрудно извлечь, если ванночку слегка выгнуть. Используйте контейнер для хранения кубиков льда и всегда держите его под рукой. Ванночка может также служить удобной крышкой для контейнера.

Послепродажное обслуживание

Если Вы не в состоянии самостоятельно исправить возникшие неисправности при помощи правил, указанных выше, то вызывайте представителя сервисной службы.

Не пытайтесь далее решать проблемы сами. В первую очередь, воздержитесь от работы с электрическими компонентами холодильника.

Постарайтесь без необходимости не открывать дверь холодильника во избежание размораживания.

Замечание

Если внутренняя температура холодильника из-за неисправности или отключения от сети повышается, то убедитесь, что продукты находятся в замороженном состоянии.

Не допускайте повторного замораживания частично или полностью размороженных продуктов! Вы всегда можете приготовить их (обжарить, сварить или испечь) перед повторным замораживанием.

Типовая табличка**Рис.15**

При вызове представителя сервисной службы назовите номера **E (22)** и **FD (23)** Вашего холодильника. Эти номера указаны в черной рамке на табличке, расположенной внизу слева во внутренней камере холодильника, рядом с емкостью для овощей.

Самостоятельное устранение небольших неисправностей

Прежде чем вызвать мастера проверьте, нельзя ли устранить возникшую неисправность самостоятельно, прочитав данные указания. Помните, что в случае вызова мастера с целью консультации Вам придется заплатить за все время его визита, даже если срок гарантии не истек.

Неисправности**Нехарактерные шумы**

Холодильник может быть неправильно установлен на полу либо какой-нибудь предмет оказался в непосредственной близости от холодильного агрегата.

Часть задней стенки холодильника не может совершать свободные колебания и соприкасается либо с холодильником, либо со стеной. В этом случае аккуратно отогните эту деталь.

Не работает внутреннее освещение холодильной камеры

Зажат световой выключатель (рис.14/20).

Попробуйте разблокировать его. Если у Вас не получилось, вызовите мастера.

Вышла из строя лампа. Обесточьте холодильник, снимите экран (рис.14/19), замените лампу (максимально 15 Вт, 20 В, цоколь E 14).

Температура холодильной камеры слишком низкая

Неправильная установка селектора температур (низкая).

Ухудшение охлаждения

Дверь открывается слишком часто.

В холодильную камеру заложено очень большое количество продуктов.

Появление толстого ледяного слоя на стенках морозильной камеры.

Закрываются вентиляционные отверстия и решетка холодильника.

Между холодильным агрегатом и стеной заклинило посторонний предмет.

Полное размораживание

Сетевая вилка неплотно прилегает к розетке.

Отключен сетевой предохранитель. Переключатель температур (рис.14/1) установлен в "0".

Замораживание и хранение замороженных продуктов, приготовление льда**Брикеты из искусственного льда****Рис.7/А**

Брикеты из искусственного льда замедляют размораживание продуктов при случайном отключении электроэнергии или неисправности агрегата.

Для большей безопасности при транспортировке располагайте брикеты в нижней морозильной емкости. Наиболее эффективно процесс размораживания замедляется, если брикеты из искусственного льда укладываются прямо на замороженные продукты в верхней части морозильной камеры.

Эти брикеты можно применять и так: извлеките их из морозильной камеры и используйте в качестве охладителя продуктов, например, для сумки-термоса.

Индикатор замороженных продуктов**Рис.8/13**

Индикатор замороженных продуктов служит для определения продуктов, хранящихся в емкостях. По возможности группируйте однородные продукты в одной емкости.

Для того чтобы легко идентифицировать содержимое емкости, переместите индикатор на соответствующий символ.

Календарь морозильной камеры**Рис.8/14**

Для сохранения качества продуктов питания важно не превышать допустимого срока хранения каждого продукта. Срок хранения зависит от вида продукта.

Цифры, расположенные над рисунками, указывают на число месяцев, которое продукт может храниться без потери качества. При хранении продуктов, подвергавшихся низкотемпературной обработке и приобретаемых в магазинах, необходимо обращать внимание на дату изготовления или срок годности, нанесенные на упаковку.

Термометр**Рис.9**

Термометр не зависит от основной поставки и показывает температуру хранящихся замороженных продуктов. Температурная шкала индикатора разбита на два температурных диапазона.

Черная сплошная линия – температура достаточна для замораживания. Прерывистая линия – температура не достаточна для замораживания.

Иногда показания термометра не отвечают реальной температуре внутреннего пространства холодильника. Это случается, к примеру, при загрузке или разгрузке морозильной камеры, если дверь холодильника остается открытой в течение длительного времени или прибор только что включили в работу.

Если стрелка термометра находится в зоне прерывистой линии довольно долго, то, не исключено, что продукты начнут размораживаться; непременно удостоверьтесь, что продукты глубоко заморожены.

Важно помнить об этом при обращении к показаниям термометра.

Полностью или частично размороженные продукты можно заморозить повторно, соблюдая следующие правила:

- мясо и рыбу нельзя держать при температуре +3°C и выше более суток.
- другие продукты в тех же условиях – не более трех суток.

В противном случае, обратите внимание на запах, вид и вкус продукта. Если Вы не заметите никаких изменений, отварите, обжарьте, испеките, словом, перед повторным замораживанием приготовьте блюдо, готовое к употреблению.

Имейте в виду, что в этом случае допустимый срок хранения меньше обычного.

* Не для всех моделей

Размораживание

Холодильная камера

Холодильная камера размораживается полностью автоматически. Талая вода собирается в поддоне (рис.11/4), перетекает в холодильный агрегат и испаряется. Поддерживайте чистоту поддона для сбора талой воды и выпускного отверстия (рис.11/5), чтобы вода беспрепятственно отводилась.

Морозильная камера

Морозильная камера (рис.1/В) не размораживается автоматически, так как продукты, хранящиеся в ней, не должны размораживаться.

Значительные скопления льда на поверхности морозильной камеры препятствуют замораживанию хранящихся продуктов и вызывают увеличение потребления энергии.

Если толщина льда на поверхности морозильной камеры достигла 0,5 см, то морозильную камеру следует разморозить, минимум 1-2 раза в год. Наиболее подходящее для этого время, разумеется, когда морозильная камера полностью или почти пуста.

Выньте емкости для замороженных продуктов вместе с их содержимым из холодильника. Заверните их в несколько слоев газеты или одеяло, а затем поместите в холодное место. Оставьте дверь морозильной камеры открытой и обесточьте холодильник.

Выдвиньте желоб для слива талой воды (рис.12/15 и 13/15) и расположите под ним пустую емкость для сбора воды. Выньте задвижку (рис.12/18 и 13/18).

Старайтесь размораживать морозильную камеру как можно быстрее. (Помните, что срок хранения замороженных продуктов сокращается тем больше, чем дольше они находятся при комнатной температуре).

Тщательно вымойте внутреннюю поверхность морозильной камеры после размораживания.

Советы по размораживанию

Для ускорения процесса размораживания Вы можете поместить внутрь морозильной камеры кастрюлю с горячей водой.

Ни в коем случае не устанавливайте внутрь холодильника электронагреватель.

Будьте особенно внимательны при использовании **размораживающих аэрозолей**. Они могут образовывать взрывоопасные газы, содержащие растворители и другие субстанции, которые опасны для Вашего здоровья и могут вызвать разрушение пластмассовых частей холодильника.

По возможности избегайте соскребания льда, Вы легко можете повредить решетку морозильной камеры.

Можете удалять небольшие ледяные наросты при помощи пластмассового скребка. Но ни в коем случае не делайте этого на решетках.

Лучше всего холодильнику разморозиться естественным образом.

Чистка холодильника

Перед началом чистки холодильника обязательно обесточьте его и/или отсоедините предохранитель.

Проводите чистку холодильной камеры раз в месяц.

Что же касается морозильной камеры, то проводите чистку после каждого размораживания.

Во время чистки не допускайте попадания воды на панель управления и освещение.

Для проведения чистки (за исключением дверных уплотнителей) допускается применение слабого теплого раствора с добавлением моющего средства. Не следует применять чистящие средства, содержащие абразивные вещества и кислоты.

Уплотнитель двери очищайте только чистой водой, после чего тщательно протрите насухо.

Для обеспечения беспрепятственного слива талой воды чаще промывайте поддон для ее сбора (рис.11/4), а также выпускное отверстие (рис.11/5). Для поддержания чистоты выпускного отверстия протыкайте его при помощи зубочистки или другого похожего предмета. Старайтесь, чтобы при чистке вода не затекала в выпускное отверстие и не попадала в испаритель.

После чистки вставьте обратно в холодильник все вынутые Вами части, подключите к сети и включите.

Для проведения чистки емкости для замороженных продуктов (рис.10) можно вынуть из холодильника. Для этого подайте их вперед, наклоните и выньте из холодильника.

После чистки подключите холодильник к сети и включите его.

Правила экономичной эксплуатации холодильника

- Устанавливайте холодильник в прохладном, хорошо проветриваемом помещении, в недоступном для попадания прямых солнечных лучей, а также вдали от источников тепла (радиаторов, плит и т.д.).
- Перед тем как положить в холодильник горячие продукты, их необходимо тщательно охладить.
- При размораживании положите замороженные продукты в холодильную камеру. Это позволит использовать холод, выделяемый ими при размораживании, для поддержания процесса охлаждения внутри холодильной камеры.
- Производите размораживание морозильной камеры при образовании на ее стенках слоя льда. Толстый слой льда затрудняет передачу холода замороженным продуктам, что может вызвать повышение потребления электроэнергии.
- Во время пользования морозильной камерой не следует долго держать дверь открытой. Помните, что чем дольше она остается открытой, тем интенсивнее образуется наледь на решетках морозильной камеры.